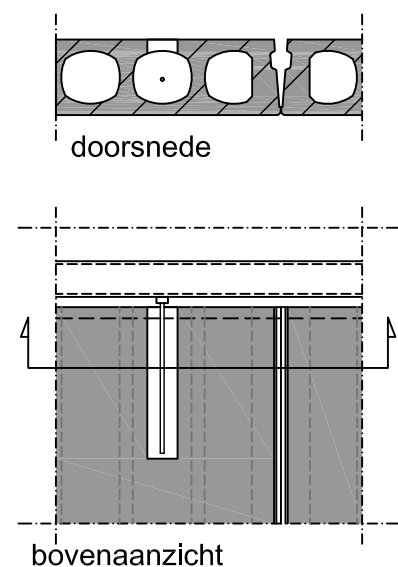
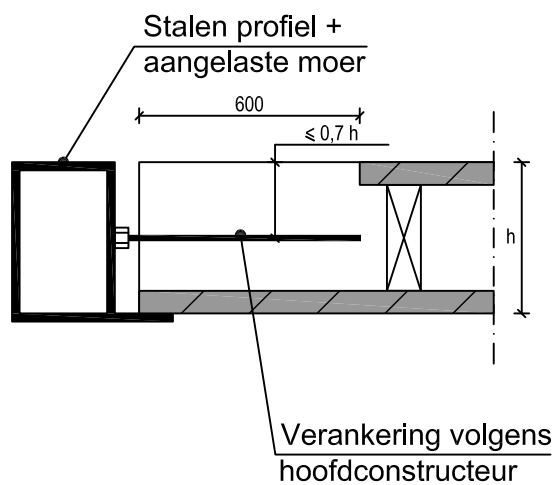


Anker in kelkvoeg



Anker in bovensparing

Eindoplegging kanaalplaat op stalen THQ / Hoedligger							VD41
Niveau:	App.	Won.	U-bouw	Locatie:	Materialisatie:	Schaal:	Datum:
Verdieping	-	-	X	----	Staalconstructie	1:10	Maart 2016