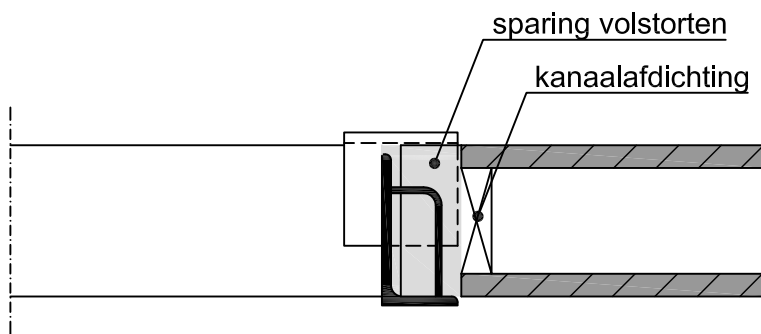
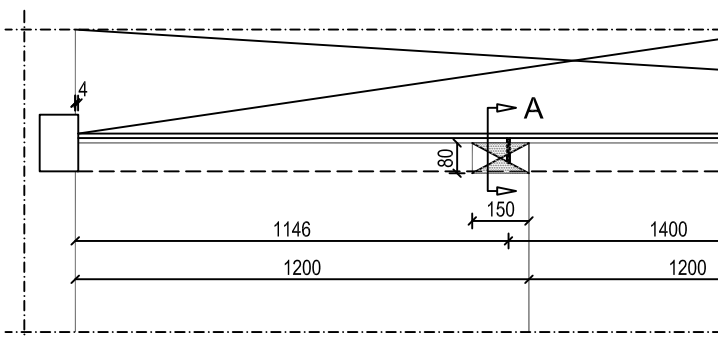


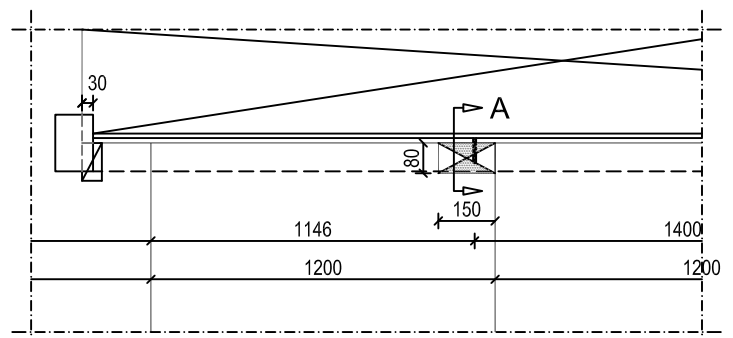
Profielen door berekening te bepalen, $d_{min} = 8 \text{ mm}$.
 Raveelijzer tegen corrosie beschermen.
 Tolerantie in trapgat = $-2 \times 4 \text{ mm}$



Doorsnede A



oplegging op plaatrand



oplegging bij bovensparing

Stalen raveelijzer bij trapgat-sparing

VD35

Niveau:	App.	Won.	U-bouw	Locatie:	Materialisatie:	Schaal:	Datum:
Verdieping	X	X	X	---	---	1:10	Maart 2016