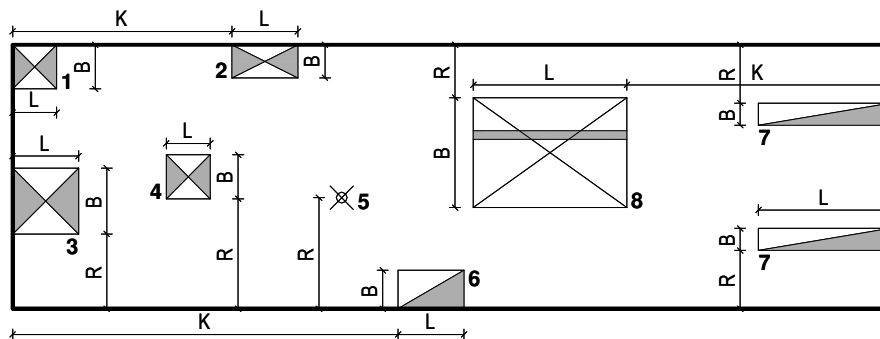


Type K150-8

Sparinginstrukties:



1. Hoeksparing	B: max. 290mm L: max. 1/3 plaatlengte	6. Koppelsparing	B: 150mm L: 300mm K: min. 1850mm diepte 70mm h.o.h. afstand min. 2000mm
2. Randsparing	B: max. 150mm L: max. 1/3 plaatlengte K: min. 500mm	7. Kopsleuf	B: 80mm L: 600mm R: 205mm
3. Kopsparing	B: max. 380mm L: max. 400mm R: min. 200mm	8. Kruipluik	B: 500mm L: 700mm K: min. 800mm R: min. 350mm betondam i.h.w. verwijderen
4. Veldsparing	B: max. 230mm L: max. 600mm R: min. 200mm		
5. Centraaldoos	R: 105 / 245 / 385 / 530 / 670 / 815 / 955 / 1095mm		

- Sparingen moeten minimaal 20mm vanaf hart streng verwijderd blijven!
- Geen sparingen in plaatranden waarop raveellasten rusten over een breedte van 200mm!
- Hoeveelheid toe te passen sparingen afhankelijk van produktiemogelijkheden en berekening!
- Sparingen mogen alleen door of na goedkeuring van Dycore B.V. worden aangebracht!