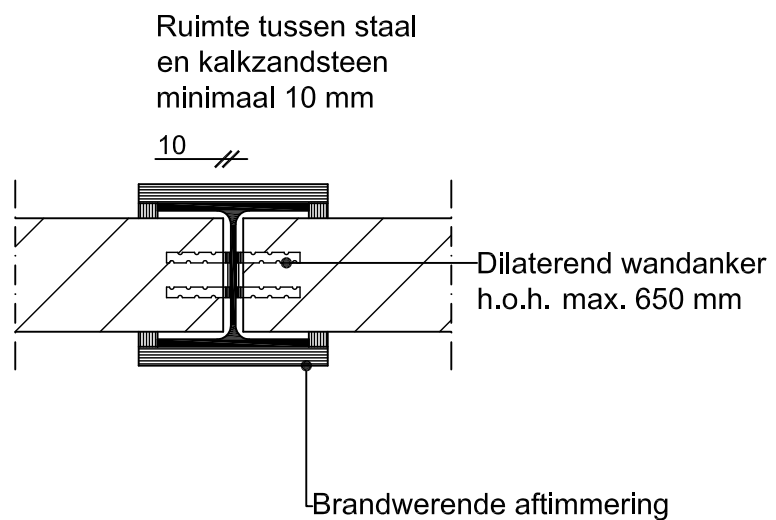


Minimale kolomafmeting per wanddikte	
Wanddikte	Kolomafmeting
67	HEA100
100	HEA140
120	HEA160
150	HEA200
175	HEA220
200	HEA240
214	HEA260
240	HEA300
250	HEA320
300	HEA360



## Kalkzandsteen tussen de flenzen met dilaterend wandanker, brandwerende aftimmering

H19

Niveau: Horizontaal	App. -	Won. -	U-bouw X	Locatie: ---	Materialisatie: Staalconstructie	Schaal: 1:10	Datum: Maart 2016
------------------------	-----------	-----------	-------------	-----------------	-------------------------------------	-----------------	----------------------